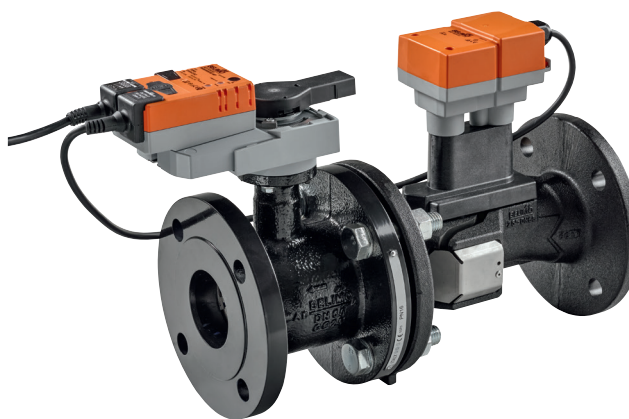


Regulacyjny zawór kulowy z regulacją przepływu sterowaną sygnałem z czujnika, 2-drog., Kołnierz, PN 16 (EPIV)

- Napięcie znamionowe AC/DC 24 V
- Sterowanie analogowe, z interfejsem komunikacyjnym, hybrid
- Do instalacji wody zimnej i ciepłej z obiegiem zamkniętym
- Do analogowego regulowania przepływu wody w obiegach central wentylacyjnych i instalacji grzewczych
- Komunikacja za pośrednictwem szyny BACnet® MS/TP, Modbus RTU, MP-Bus® Belimo lub sterowanie konwencjonalne
- Przetwarzanie z sygnałów czujników aktywnych i zestyków



### Przegląd typów

Typ	DN [ ]	V'nom [ l/s]	V'nom [ l/min]	V'nom [ m³/h]	kvs teor. [ m³/h]	PN [ ]
EP065F+MOD	65	8	480	28.8	50	16
EP080F+MOD	80	11	660	39.6	75	16
EP100F+MOD	100	20	1200	72	127	16
EP125F+MOD	125	31	1860	111.6	195	16
EP150F+MOD	150	45	2700	162	254	16

kvs teor.: teoretyczna wartość kvs do obliczania spadku ciśnienia

### Dane techniczne

<b>Dane elektryczne</b>	Napięcie znamionowe	AC/DC 24 V
	Częstotliwość napięcia znamionowego	50/60 Hz
	Zakres roboczy	AC 19.2...28.8 V / DC 21.6...28.8 V
	Pobór mocy - praca	6 W (DN 65...80) 9 W (DN 100...150)
	Pobór mocy w stanie spoczynku	4.5 W (DN 65...80) 6 W (DN 100...150)
	Moc znamionowa	10 VA (DN 65...80) 12 VA (DN 100...150)
	Przyłącze zasilania / sterowania	Kabel 1 m, 6 x 0.75 mm²
	<b>Dane funkcjonalne</b>	Moment obrotowy - silnik
Sterowanie oraz interfejs komunikacyjny		BACnet MS/TP Modbus RTU (fabrycznie) MP-Bus
Zakres roboczy Y		2...10 V
Regulowany zakres roboczy Y		0.5...10 V
Sygnał sprzężenia zwrotnego U		2...10 V
Uwaga dotycząca napięcia pomiarowego U		Maks. 1 mA
Regulowany sygnał sprzężenia zwrotnego U		Punkt początkowy 0.5...8 V Punkt końcowy 2...10 V
Poziom mocy akustycznej – silnik		45 dB(A)
Nastawiane natężenie przepływu V'max		30...100% Vnom
Dokładność regulacji		±5% (25...100% wartości V'nom) @ 20°C / 0% obj. glikolu
Uwaga dotycząca dokładności regulacji		±10% (25...100% wartości V'nom) @ -10...120°C / 0...50% obj. glikolu
Min. regulowany przepływ		1% V'nom
Czynnik		Woda zimna i gorąca, woda z dodatkiem maks. 50% obj. glikolu
Temperatura czynnika	-10...120°C	
Ciśnienie zamknięcia Δps	690 kPa	

## Dane techniczne

<b>Dane funkcjonalne</b>	Różnica ciśnień $\Delta p_{max}$	340 kPa
	Charakterystyka przepływu	charakterystyka stałoprocentowa (VDI/VDE 2178), optymalizacja w zakresie otwarcia (możliwość przełączania na funkcję liniową)
	Dopuszczalne przecieki	nieprzepuszczający pęcherzyków powietrza, klasa szczelności A (EN 12266-1)
	Przyłącze rurowe	Kołnierz PN 16 zgodnie z EN 1092-2
	Pozycja montażu	pionowe do poziomego (względem osi)
	Nazwa budynku/projektu	bezobsługowy
	Ręczne przestawianie	przyciskiem, z możliwością blokady
<b>Pomiar przepływu</b>	Metoda pomiaru	Ultradźwiękowy pomiar przepływu objętościowego
	Dokładność pomiaru przepływu	$\pm 2\%$ (25...100% wartości $V'_{nom}$ ) @ 20°C / 0% obj. glikolu
	Wskazówka dotycząca dokładności pomiaru przepływu	$\pm 6\%$ (25...100% wartości $V'_{nom}$ ) @ -10...120°C / glikol 0...50% obj.
	Min. mierzony przepływ	0.5% $V'_{nom}$
<b>Bezpieczeństwo</b>	Klasa ochronności IEC/EN	III Napięcie bezpieczne - niskie (SELV)
	Kategoria ochronna obudowy IEC/EN	IP54
	Kompatybilność elektromagnetyczna	Oznakowanie CE zgodnie z 2014/30/WE
	Zasada działania	Type 1
	Odporność na impulsy napięciowe - zasilanie / sterowanie	0.8 kV
	Stopień zanieczyszczenia środowiska	3
	Temperatura otoczenia	-30...50°C
	Temperatura przechowywania	-20...80°C
	Wilgotność otoczenia	Maks. 95% wilgotność wzgl., brak kondensacji
<b>Materiały</b>	Rurka pomiarowa przepływu	Żeliwo EN-GJL-250 (GG 25), malowane farbą ochronną
	Element zamykający	stal nierdzewna AISI 316
	Uszczelnienie wrzeciona	EPDM
	Gniazdo	Pierścień samouszczelniający (o-ring) Viton, PTFE

## Uwagi dotyczące bezpieczeństwa



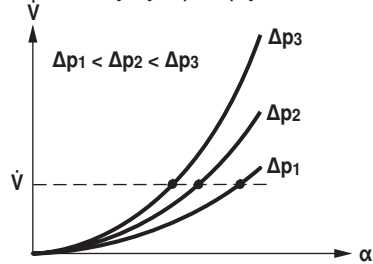
- Urządzenie jest przeznaczone do stosowania w stacjonarnych systemach grzewczych, wentylacyjnych i klimatyzacyjnych. Nie wolno go stosować w dziedzinach innych niż wymienione w dokumentacji, w szczególności nie może być stosowane w samolotach, ani innych środkach transportu powietrznego.
- Zastosowanie na zewnątrz budynków: możliwe tylko wtedy, gdy na czujnik nie jest bezpośrednio narażony na działanie wody (morskiej), śniegu, promieni słonecznych, agresywne gazy, ani na oblodzenie. Ponadto, warunki otoczenia muszą cały czas być zgodne z podanymi w karcie katalogowej.
- Prace montażowe muszą być wykonywane przez osoby o odpowiednich uprawnieniach. Trzeba przestrzegać wszystkich mających zastosowanie norm i przepisów dotyczących instalowania i montażu.
- Urządzenie zawiera elementy elektryczne i elektroniczne. Nie wolno go wyrzucać z odpadami komunalnymi. Ze zużytym lub uszkodzonym urządzeniem trzeba postępować zgodnie z obowiązującymi przepisami dotyczącymi utylizacji odpadów.

## Cechy produktu

**Zasada działania** Urządzenie nastawcze do instalacji HVAC składa się z trzech podzespołów: regulacyjnego zaworu kulowego, rurki pomiarowej z czujnikiem przepływu objętościowego oraz siłownika. Maksymalna wartość przepływu ( $\dot{V}'_{max}$ ) jest przyporządkowywana do maksymalnej wartości sygnału nastawczego (typowo 100%). Urządzeniem nastawczym można sterować przy użyciu interfejsu komunikacyjnego lub sygnału analogowego. Czynniki przepływu przez rurkę pomiarową, wynik pomiaru jest przetwarzany na wartość natężenia przepływu. Wartość pomiarowa jest porównywana z nastawą. Siłownik koryguje odchylenie, zmieniając położenie zaworu. Kąt obrotu siłownika  $\alpha$  zmienia się w zależności od ciśnienia różnicowego na elemencie wykonawczym (patrz charakterystyki przepływu).

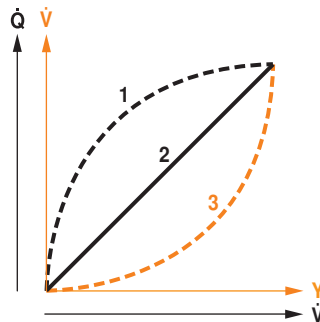
## Charakterystyka przepływu

Charakterystyki przepływu



## Charakterystyka wymiennika ciepła (HE)

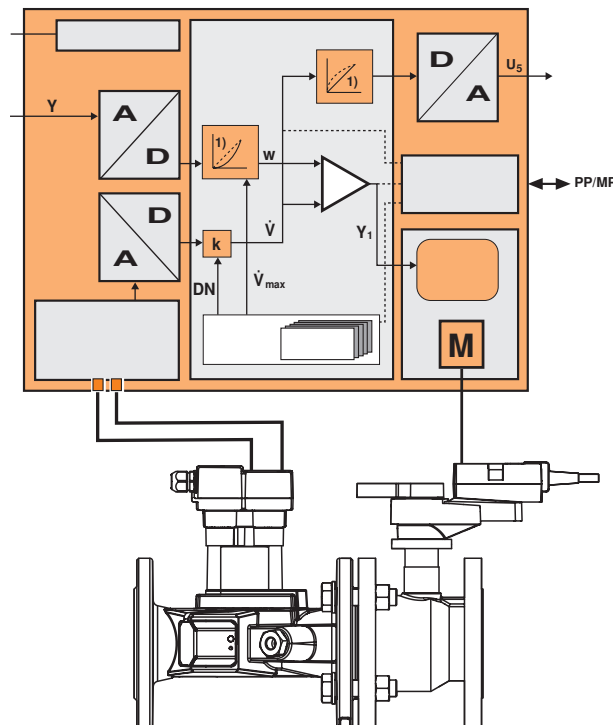
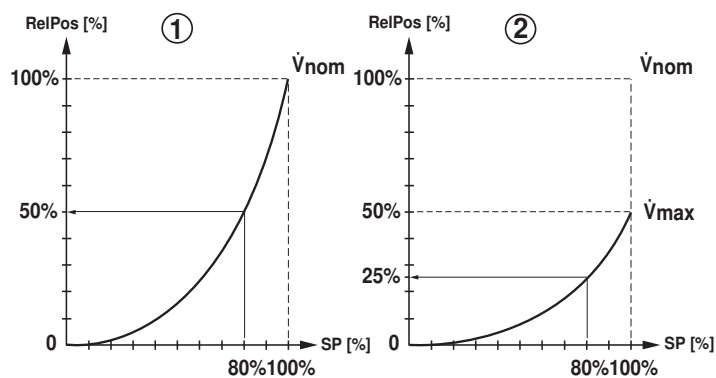
**Charakterystyka chłodnicy zwrotnej**  
Moc  $Q$  nie jest proporcjonalna do przepływu objętościowego wody  $\dot{V}$  (krzywa 1), ponieważ zależy od konstrukcji wymiennika, rozkładu temperatury, właściwości czynnika oraz obiegu hydraulicznego. Przy klasycznej regulacji temperatury dąży się do utrzymania sygnału nastawczego  $Y$  proporcjonalnego do mocy  $Q$  (krzywa 2). W tym celu stosuje się zawór o charakterystyce stałoprocentowej (krzywa 3).



## Cechy produktu

## Charakterystyka sterowania

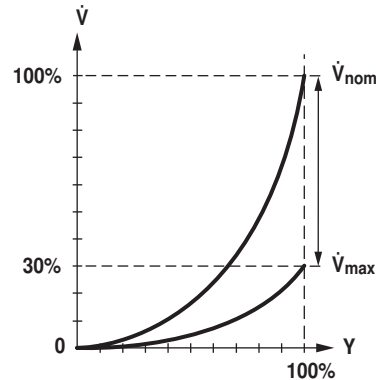
Element pomiarowy (układ elektroniczny z czujnikiem) mierzy prędkość czynnika, która jest przekształcana na sygnał pomiarowy natężenia przepływu. Sygnał nastawczy Y odpowiada zapotrzebowaniu na moc Q wymiennika ciepła. Natężenie przepływu objętościowego jest regulowane przez zawór EPIV. Sygnał nastawczy Y jest przetwarzany na charakterystykę stałoprocentową, a wartość  $\dot{V}_{max}$  pełni funkcję nowej wielkości zadanej w. Chwilowy uchyb regulacji jest wykorzystywany jako sygnał nastawczy Y1 siłownika. Specjalnie skonfigurowane parametry regulacji wraz z dokładnym czujnikiem natężenia przepływu zapewniają stabilną jakość regulacji. Parametry te nie nadają się jednak do szybkich procesów regulacji, tzn. do sterowania przepływem wody użytkowej. Mierzone natężenie przepływu jest wyrażane w l/min jako bezwzględna wartość przepływu objętościowego. Położenie bezwzględne ustawia kąt otwarcia zaworu w %. Położenie względne zawsze odnosi się do przepływu nominalnego  $\dot{V}_{nom}$ , tzn. jeżeli wartość  $\dot{V}_{max}$  jest skonfigurowana jako 50%  $\dot{V}_{nom}$ , to położenie względne przy nastawie 100% odpowiada 50%  $\dot{V}_{nom}$ .



## Cechy produktu

**Definicja** Regulacja przepływu  
 $V'_{nom}$  oznacza maksymalne możliwe natężenie przepływu.

$V'_{max}$  oznacza natężenie przepływu przy maksymalnej wartości sygnału nastawczego.  $V'_{max}$  można ustawić jako 30% do 100% wartości  $V'_{nom}$ .



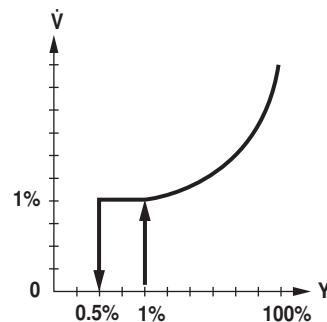
**Dławienie przepływu pelzającego** Przy bardzo małej prędkości czynnika występującej w punkcie otwarcia nie można zapewnić wymaganej dokładności pomiaru. Zakres ten można modyfikować elektronicznie.

**Otwieranie zaworu**

Zawór pozostaje zamknięty, dopóki wartość przepływu objętościowego wymaganego przez sygnał nastawczy Y nie osiągnie 1% wartości  $V'_{nom}$ . Gdy wartość ta zostanie przekroczona, rozpoczyna się regulowanie przepływu zgodnie z charakterystyką zaworu.

**Zamykanie zaworu**

Przepływ jest regulowany zgodnie z charakterystyką zaworu, dopóki żądana wartość przepływu objętościowego jest nie mniejsza niż 1%  $V'_{nom}$ . Jeżeli sygnał nastawczy zmaleje poniżej poziomu odpowiadającego tej wartości, to będzie utrzymywany przepływ równy 1% wartości  $V'_{nom}$ . Gdy natomiast przepływ wymagany przez sygnał nastawczy Y jest mniejszy niż 0.5% wartości  $V'_{nom}$ , zawór zostanie zamknięty.



**Przetwarzanie sygnału z czujników** Jest możliwe podłączenie czujnika (aktywnego albo z zestykiem). Dzięki temu sygnał czujnika analogowego może być łatwo przetworzony na postać cyfrową i przesłany do systemów opartych na szynie BACnet®, Modbus lub MP-Bus®.

**Siłowniki parametryzowalne**

Ustawienia fabryczne są dostosowane do większości najczęściej występujących aplikacji. Pojedyncze parametry można zmieniać modyfikować przy użyciu oprogramowania Belimo Service Tool MFT-P lub przyrządu ZTH EU. Parametry komunikacji systemów opartych na szynie (adres, prędkość transmisji itd.) konfiguruje się przyrządem ZTH EU. Aby przywrócić ustawienia fabryczne, podczas włączania zasilania nacisnąć przycisk adresowania siłownika. Szybkie adresowanie: przyciskami na obudowie siłownika można ustawiać adres BACnet i Modbus w zakresie od 1...16. Adres urządzenia jest wówczas sumą wybranej wartości oraz parametru „adres podstawowy”.

**Kompensacja hydrauliczna**

Przy użyciu oprogramowania Belimo-Tools można łatwo, szybko i bezbłędnie ustawić na obiekcie maksymalne natężenie przepływu (odpowiadające zapotrzebowaniu 100%). Jeżeli urządzenie jest podłączone do systemu nadrzędnego, to kompensacja może być realizowana bezpośrednio przez system nadrzędny.

## Cechy produktu

**Kombinacja analogowy - z interfejsem komunikacyjnym (tryb hybrydowy)**

Gdy do sterowania jest używany konwencjonalny, analogowy sygnał nastawczy, protokół BACnet lub Modbus może być używany do sygnalizowania położenia.

**Przestawianie ręczne**

Przestawianie ręczne jest możliwe po naciśnięciu przycisku (przekładnia pozostaje wysprężona aż do zwolnienia przycisku, wciśnięty przycisk można zablokować).

**Wysoka niezawodność działania**

Siłownik jest zabezpieczony przed przeciążeniem, nie wymaga wyłączników krańcowych i zatrzymuje się automatycznie po dojściu do ogranicznika.

## Akcesoria

	Opis	Typ
<b>Akcesoria elektryczne</b>	Ogrzewanie wrzeciona kołnierz F05 DN 25...100 (30 W)	ZR24-F05
	Kabel połączeniowy 5 m, A: RJ11 6/4 ZTH EU, B: 6-stykowe gniazdo serwisowe do urządzeń Belimo	ZK1-GEN
	Kabel połączeniowy 5 m, A: RJ11 6/4 ZTH EU, B: wolny koniec przewodu do podłączenia do zacisku MP/PP	ZK2-GEN
<b>Przyrządy serwisowe</b>	Przyrząd nastawczy, z funkcją ZIP-USB, do siłowników, regulatorów VAV oraz urządzeń nastawczych instalacji grzewczych, wentylacyjnych i klimatyzacyjnych firmy Belimo, parametryzowalnych oraz wyposażonych w interfejs komunikacyjny	ZTH EU
	Belimo PC-Tool, Oprogramowanie do konfigurowania i diagnostyki	MFT-P
	Adapter do przyrządu nastawczego ZTH	MFT-C

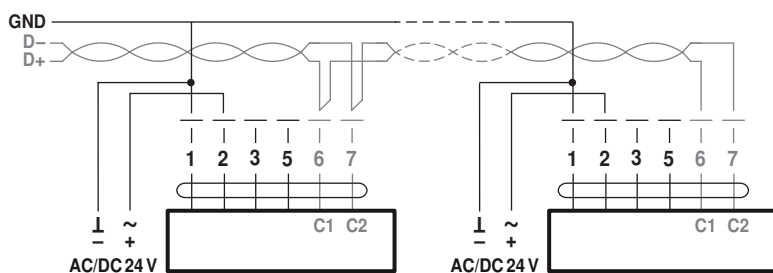
## Instalacja elektryczna

**Uwagi**

- Podłączać poprzez transformator bezpieczeństwa.
- Okablowanie linii do BACnet® MS/TP/Modbus RTU trzeba wykonać zgodnie z mającymi zastosowanie przepisami RS485.
- Modbus / BACnet: linie zasilania oraz sygnałowa nie są izolowane galwanicznie. Zaciski masy poszczególnych urządzeń trzeba połączyć ze sobą.

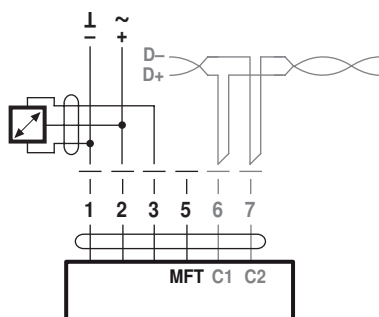
## Schematy połączeń

## BACnet® MS/TP / Modbus RTU

**Kolory przewodów:**

- 1 = czarny
  - 2 = czerwony
  - 3 = biały
  - 5 = pomarańczowy
  - 6 = różowy
  - 7 = szary
- BACnet / przypisanie sygnału  
Modbus:  
C1 = D- = A  
C2 = D+ = B

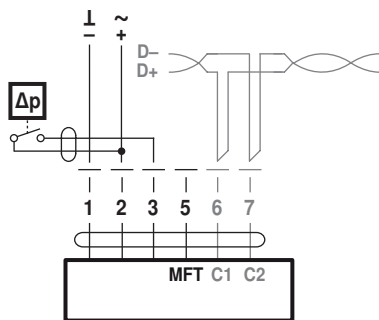
Połączenia z czujnikiem aktywnym, np. 0 ... 10 V w temp. 0 ... 50 °C



Możliwy zakres napięcia:  
0...32 V (rozdzielczość 30 mV)

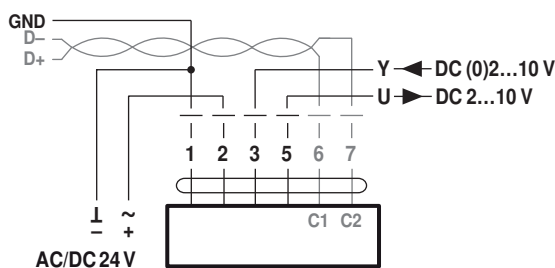
## Instalacja elektryczna

Połączenia z zestykami, np. z presostatem różnicowym

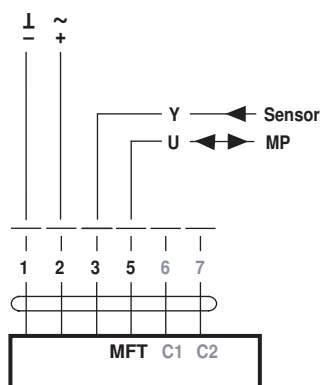


Wymogi dotyczące zestyków:  
Zestyk musi umożliwiać dokładne przełączenie prądu 16 mA przy napięciu 24 V.

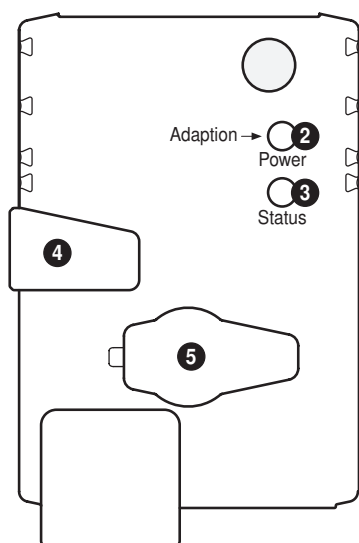
Modbus RTU / BACnet® MS/TP z nastawą analogową (tryb hybrydowy)



Współpraca z szyną MP-Bus®



## Elementy obsługowe oraz kontrolki



### 2 Przycisk oraz zielona kontrolka LED

Wyłączona: brak zasilania lub awaria  
Włączona: praca  
Naciśnięcie przycisku: włącza funkcję dostosowania kąta obrotu, następnie siłownik powraca do standardowego trybu pracy

### 3 Przycisk oraz żółta kontrolka LED

Wyłączona: standardowy tryb pracy  
Szybko miga: trwa komunikacja z szyną MP  
Włączona: trwa proces dostosowywania lub synchronizacji  
Naciśnięcie przycisku: potwierdzenie adresowania

### 4 Przycisk wysprzęglający przekładnię

Naciśnięcie przycisku: przekładnia wysprzęglona, silnik wyłączony, możliwe przestawianie ręczne  
Przycisk zwolniony: przekładnia załączona, rozpoczęcie synchronizacji, następnie siłownik powraca do standardowego trybu pracy

### 5 Gniazdo serwisowe

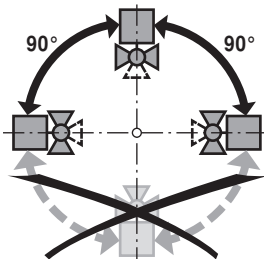
Do podłączania przyrządów parametryzujących oraz serwisowych

### Sprawdzić połączenie zasilania

2 Wyłączona i 3 Włączona: możliwy błąd przy podłączaniu zasilania

## Wskazówki dotyczące montażu

**Zalecane pozycje montażu** Zawór kulowy można montować w pozycji od pionowej do poziomej. Nie wolno montować zaworu kulowego w pozycji wiszącej, tzn. z wrzecionem skierowanym do dołu.



**Pozycja montażu na rurociągu powrotnym**

Zaleca się instalowanie na rurociągu powrotnym.

**Wymogi dotyczące jakości wody**

Jakość wody musi być zgodna z wymaganiami normy VDI 2035. Zawory Belimo są elementami regulacyjnymi. W celu zapewnienia prawidłowej pracy oraz wydłużenia okresu eksploatacji, zawory muszą być zabezpieczone przed zanieczyszczeniem cząstkami stałymi (np. odpryskami po spawaniu). Zalecany jest montaż odpowiedniego filtra.

Urządzenie pracuje prawidłowo przy przewodności wody  $\geq 20 \mu\text{S}/\text{cm}$ . Trzeba zwrócić uwagę, że nawet w przypadku napełnienia instalacji wodą o mniejszej przewodności, w typowych warunkach dochodzi do wzrostu przewodności wody powyżej wartości niezbędnej do uruchomienia systemu.

Wzrost przewodności wody podczas napełniania instalacji jest powodowany przez:

- resztki nieuzdatnionej wody użytej podczas prób ciśnieniowych lub przepłukiwania instalacji
- związki metali (np. rdza nalotowa) uwalniane z materiałów.

**Ogrzewanie wrzeciona**

Jeżeli temperatura instalacji z zimną wodą jest niższa od punktu rosy powietrza w otoczeniu, to na siłowniku może występować kondensacja pary wodnej. Z tego powodu może dojść do korozji przekładni siłownika, a w rezultacie do jego uszkodzenia. W przypadku takich zastosowań trzeba stosować ogrzewanie wrzeciona. Ogrzewanie wrzeciona nie jest wyposażone w regulację temperatury, dlatego może być włączone tylko podczas pracy systemu.

**Serwisowanie**

Zawory kulowe, siłowniki obrotowe i czujniki są bezobsługowe.

Przed przystąpieniem do jakichkolwiek prac serwisowych przy elemencie wykonawczym, trzeba odłączyć siłownik od zasilania elektrycznego (w razie potrzeby przez odłączenie kabla zasilającego). Ponadto, w odpowiednim odcinku rurociągu trzeba wyłączyć pompy, jak również zamknąć odpowiednie zawory odcinające (w razie potrzeby odczekać do ostygnięcia rurociągu oraz zrównać ciśnienie w systemie z ciśnieniem otoczenia).

Systemu nie wolno ponownie uruchamiać, dopóki zawór kulowy i siłownik obrotowy nie zostaną prawidłowo zamontowane zgodnie z instrukcjami, a rurociąg nie zostanie napełniony przez przeszkolony personel.

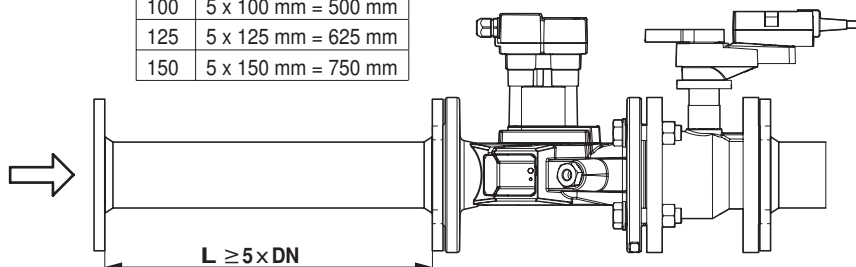
**Kierunek przepływu**

Kierunek przepływu musi być zgodny ze strzałką widoczną na obudowie, ponieważ w przeciwnym razie nie będzie wykonywany prawidłowy pomiar natężenia przepływu.

## Wskazówki dotyczące montażu

**Odcinek wlotowy** W celu zapewnienia dokładności pomiaru zgodnej ze specyfikacją urządzenia, przed czujnikiem przepływu trzeba zainstalować odcinek wlotowy (zapewniający przepływ laminarny). Długość tego odcinka nie może być mniejsza niż 5 x DN.

DN	L min.
65	5 x 65 mm = 325 mm
80	5 x 80 mm = 400 mm
100	5 x 100 mm = 500 mm
125	5 x 125 mm = 625 mm
150	5 x 150 mm = 750 mm



**Instalacja dzielona** Komplet zawór + siłownik można zamontować oddzielnie od czujnika przepływu. Należy zwrócić uwagę na prawidłowy kierunek przepływu.

## Uwagi ogólne

**Wybór zaworu** Zawór dobiera się na podstawie wymaganego maks. natężenia przepływu  $V'_{max}$ . Nie ma potrzeby obliczania wartości kvs.  
 $V'_{max} = 30...100\% V'_{nom}$   
 Przy braku danych hydraulicznych można wybrać zawór, którego średnica nominalna DN jest równa średnicy nominalnej przyłącza wymiennika ciepła.

**Minimalne ciśnienie różnicowe (spadek ciśnienia)** Minimalną różnicę ciśnień (spadek ciśnienia na zaworze) konieczną do uzyskania żądanego przepływu objętościowego  $V'_{max}$  można obliczyć na podstawie teoretycznej wartości kvs (patrz przegląd typów) oraz wzoru podanego poniżej. Obliczona wartość zależy od wymaganego maksymalnego przepływu objętościowego  $V'_{max}$ . Większe różnice ciśnień są automatycznie kompensowane przez zawór.

Wzór

$$\Delta p_{min} = 100 \times \left( \frac{\dot{V}_{max}}{k_{vs \text{ theor.}}} \right)^2$$

$\Delta p_{min}$ : kPa
$\dot{V}_{max}$ : m <sup>3</sup> /h
$k_{vs \text{ theor.}}$ : m <sup>3</sup> /h

Przykład (DN100 o żądanym maksymalnym natężeniu przepływu = 50%  $\dot{V}_{nom}$ )  
 EP100F+MOD  
 $k_{vs \text{ theor.}} = 127 \text{ m}^3/\text{h}$   
 $\dot{V}_{nom} = 1200 \text{ l/min}$   
 $50\% * 1200 \text{ l/min} = 600 \text{ l/min} = 36 \text{ m}^3/\text{h}$

$$\Delta p_{min} = 100 \times \left( \frac{\dot{V}_{max}}{k_{vs \text{ theor.}}} \right)^2 = 100 \times \left( \frac{36 \text{ m}^3/\text{h}}{127 \text{ m}^3/\text{h}} \right)^2 = 8 \text{ kPa}$$

**Zachowanie przy uszkodzeniu czujnika** W przypadku błędu czujnika przepływu, zawór EPIV przełączy się z regulacji przepływu na regulację położenia. Gdy błąd nie będzie już sygnalizowany, zawór EPIV ponownie przełączy się na standardową regulację.

## Serwisowanie

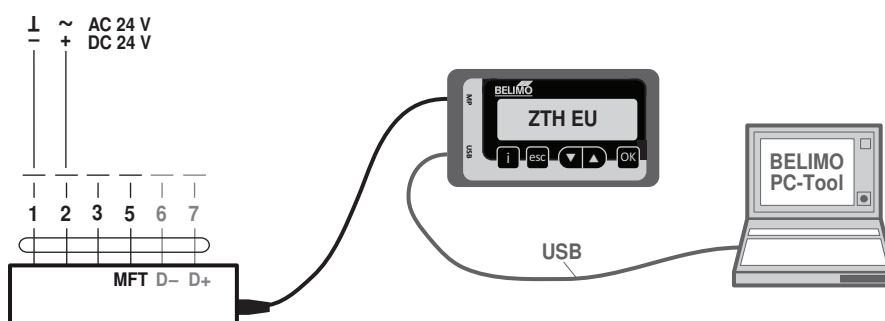
## Szybkie adresowanie

1. Naciśnij przycisk „Address” (adres), aby zgasła zielona dioda LED „Power” (zasilanie) Diody LED migają zgodnie z poprzednio ustawionym adresem.
2. Ustaw adres, naciskając przycisk „Address” odpowiednią liczbę razy (1...16).
3. Zielona dioda LED miga zgodnie z wprowadzonym adresem (...16). Jeśli adres jest nieprawidłowy, można go zresetować ponownie, wykonując krok 2.
4. Potwierdź ustawienie adresu, naciskając zielony przycisk „Adaption” (adaptacja). W przypadku niepotwierdzenia przez 60 sekund następuje zakończenie procedury ustawienia adresu. Każda rozpoczęta zmiana adresu zostanie zaniechana. Z ustawionego adresu podstawowego generowany jest adres BACnet MS/TP i Modbus RTU, oraz adres skrócony (np. 100+7=107).

## Podłączanie przyrządów serwisowych

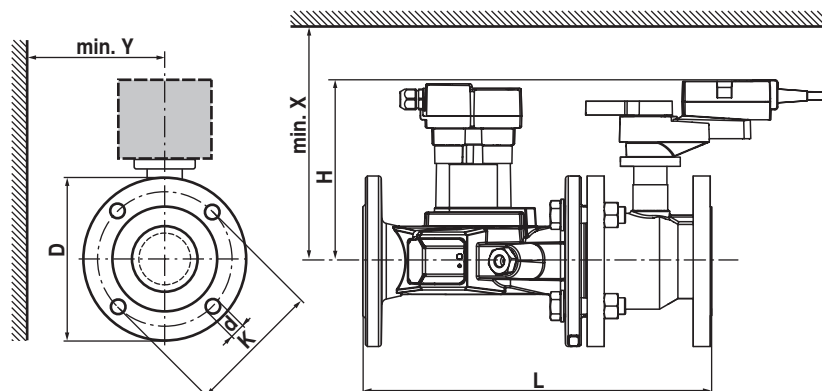
Siłownik jest wyposażony w gniazdo serwisowe umożliwiające parametryzowanie przy użyciu przyrządu serwisowego ZTH EU.

W celu rozszerzonej parametryzacji można podłączyć narzędzie komputerowe.



## Wymiary / masa

## Rysunki wymiarowe



Jeśli  $Y < 180$  mm, należy w razie konieczności zdemontować przedłużenie korby ręcznej.

Typ	DN [ ]	L [ mm]	H [ mm]	D [ mm]	d [ mm]	K [ mm]	X [ mm]	Y [ mm]	Masa
EP065F+MOD	65	379	205	185	4 x 19	145	220	150	25 kg
EP080F+MOD	80	430	205	200	8 x 19	160	220	160	32 kg
EP100F+MOD	100	474	221	229	8 x 19	180	240	175	46 kg
EP125F+MOD	125	579	249	252	8 x 19	210	260	190	60 kg
EP150F+MOD	150	651	249	282	8 x 23	240	260	200	73 kg

## Dodatkowa dokumentacja

- Połączenia przyrządów
- Opis oświadczenia o zgodności implementacji protokołu PICS
- Opisu rejestru Modbus
- Przegląd partnerów MP
- Słownik MP
- Wprowadzenie do technologii szyny MP-Bus®
- Informacje ogólne dla projektantów